



Cat® 301.7 CR

MINIGRAAFMACHINE

KENMERKEN:

De Cat® minigraafmachine 301.7 CR levert vermogen en prestaties in een miniformaat, zodat u in een breed scala aan toepassingen kunt werken.

DE HELE DAG COMFORT

- Verstelbare polssteunen en een geveerde stoel zorgen dat u de hele dag comfortabel kunt werken.

EENVOUDIG TE BEDIENEN

- De bedieningselementen zijn gebruiksvriendelijk en via de intuïtieve lcd-monitor van de nieuwe generatie kunt u de machinegegevens eenvoudig aflezen.

RIJMODUS MET JOYSTICKBESTURING

- Over het werkterrein rijden is nog gemakkelijker met de Cat joystickbesturingsoptie. Schakel met een enkele knop eenvoudig van traditionele rijbediening met hendels en pedalen naar joystickbediening. Zo hebt u de voordelen van minder moeite en betere controle binnen handbereik!

GROOTSE PRESTATIES IN EEN COMPACT ONTWERP

- Dankzij het grote hefvermogen en de goede graafprestaties kunt u de klus sneller uitvoeren. Het ontwerp met een compacte draaicirkel en intrekbaar onderstel biedt u toegang tot en laat u werken in de meest krappe ruimtes. Met graven-naar-blad en de zweeffunctie van de dozer kunt u gemakkelijk opruimen.

Specificaties

Motor

| | | |
|------------------------------------|---------|------------------------|
| Motormodel | C1.1 | |
| nettovermogen bij 2,400 tpm | | |
| ISO 9249, 80/1269/EEC | 15,7 kW | 21 pk |
| Brutovermogen | | |
| SAE J1995:2014 | 16,1 kW | 21,6 pk |
| Boring | 77,0 mm | 3,0" |
| Slag | 81,0 mm | 3,2" |
| Cilinderinhoud | 1,1 l | 69,0 inch ³ |

- Voldoet aan emissienormen Amerikaanse EPA Tier 4 Final en EU Stage V.
- Het nettovermogen is getest volgens de normen ISO 9249:2007 en 80/1269/EEC
- Het motorvermogen wordt volgens ISO 14396:2002 getest.
- Het geadverteerde nettovermogen is het beschikbare vermogen bij het vliegwiel wanneer de motor met nominaal toerental en nominaal vermogen werkt op het moment dat de motor is geïnstalleerd met de in de fabriek geconfigureerde ventilator, het luchtinlaatsysteem, uitlaatsysteem en de dynamo met een minimale belasting van de dynamo.

VEILIGHEID OP HET WERKTERREIN

- Uw veiligheid is onze hoogste prioriteit. De Cat minigraafmachine is zodanig ontworpen dat u veilig bent op het werkterrein. Instapverlichting, werkclampen en een fluorescerende oprolbare veiligheidsgordel zijn slechts enkele van de ingebouwde veiligheidsvoorzieningen van de machine.

EENVOUDIG ONDERHOUD VOOR MINDER STILSTAND

- De Cat minigraafmachine is snel en eenvoudig te onderhouden. Routine-onderhoudspunten zijn gemakkelijk te bereiken op maaiveldhoogte via de zijportieren. Met de unieke kantelbare overkapping kunt u extra onderhoudsgebieden bereiken wanneer dat nodig is.

LAGERE BEDRIJFSKOSTEN

- De Cat minigraafmachine werd ontworpen om uw bedrijfskosten te verlagen en is uitgerust met functies zoals automatische stationair-uitschakeling, automatische motoruitschakeling en efficiënte hydrauliek met een pomp met variabel slagvolume.

ONGEËVENAARDE DEALERONDERSTEUNING

- Uw Cat dealer staat voor u klaar om u te helpen uw bedrijfsdoelstellingen te bereiken. Bij uw Cat dealer kunt u altijd terecht, niet alleen voor materieel maar ook voor training van machinisten, onderhoud en nog veel meer.

Gewicht

| | | |
|--|---------|----------|
| Minimaal bedrijfsgewicht met overkapping* | 1790 kg | 3.946 lb |
| Maximaal bedrijfsgewicht met overkapping** | 1915 kg | 4.222 lb |
| EU: Gewicht CE-plaatje*** | 1890 kg | 4.167 lb |

*Minimaal gewicht is inclusief rubberen rupsen, machinist, uitschuifbare onderwagen en volle brandstoftank.

**Maximaal gewicht is inclusief stalen rupsen, cabine, machinist, uitschuifbare onderwagen en volle brandstoftank.

***Gewicht CE-plaatje is gebaseerd op algemene EU-configuratie. Omvat machinist van 75 kg en volle brandstof tank, omvat geen laadbak.

Gewichtstoename t.o.v. minimale configuratie

| | | |
|--------------------------|-----------|--------|
| Lange stick | 10 kg | 22 lb |
| Stalen rupsen | 50 kg | 110 lb |
| Uitschuifbare onderwagen | Standaard | |
| Zwaar conragewicht | 67 kg | 148 lb |



Minigraafmachine 301.7 CR

Rijsysteem

| | | |
|--|----------|-------------|
| Rijsnelheid – hoog | 4,4 km/h | 2,7 mph |
| Rijsnelheid – laag | 2,9 km/h | 1,8 mph |
| Maximale tractiekracht – hoge snelheid | 11,9 kN | 2,675.2 lbf |
| Maximale tractiekracht – lage snelheid | 18,4 kN | 4,136.5 lbf |
| Bodemdruk – minimaal gewicht | 27,9 kPa | 4,0 psi |
| Bodemdruk – maximaal gewicht | 30,0 kPa | 4,4 psi |
| Hellingvermogen (maximaal) | 30° | |

Mogelijkheden voor onderhoudsvulling

| | | |
|---------------------|--------|---------|
| Koelsysteem | 3,9 l | 1,0 gal |
| Motorolie | 4,4 l | 1,2 gal |
| Brandstoftank | 22,0 l | 5,8 gal |
| Hydrauliekolietank | 18,0 l | 4,8 gal |
| Hydraulisch systeem | 26,0 l | 6,9 gal |

Hydraulisch systeem

| | | |
|---|-----------|--------------|
| Load Sensing-hydrauliek met plunjerpomp met variabel slagvolume | | |
| Pompopbrengst bij 2400 tpm | 66 l/min | 17,4 gal/min |
| Bedrijfsdruk – uitrusting | 245 bar | 3553,4 psi |
| Bedrijfsdruk – rijden | 245 bar | 3553,4 psi |
| Bedrijfsdruk – zwenken | 147 bar | 2132,1 psi |
| Extra circuit – primair | | |
| Opbrengst | 33 l/min. | 8,7 gal/min |
| Druk | 245 bar | 3553,4 psi |
| Extra circuit - secundair | | |
| Opbrengst | 14 l/min | 3,7 gal/min |
| Druk | 245 bar | 3553,4 psi |
| Graafkracht – stick (standaard) | 9,5 kN | 2135,7 lbf |
| Graafkracht – graafarm (lang) | 8,3 kN | 1865,9 lbf |
| Graafkracht – bak | 16,2 kN | 3641,9 lbf |

Zwenksysteem

| | |
|---------------------------|---------|
| Zwenksnelheid van machine | 9,8 tpm |
|---------------------------|---------|

Blad

| | | |
|----------|--------|-------|
| Breedte* | 990 mm | 39,0" |
| Hoogte | 225 mm | 8,9" |

*Uitgeschoven – 1300 mm (51")

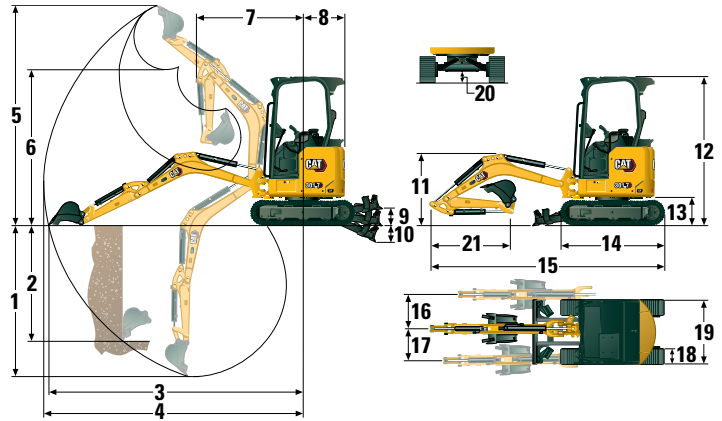
Certificering – overkapping

| | |
|--|---------------------------|
| ROPS-constructie (bescherming bij omkantelen) | ISO 12117-2:2008 |
| TOPS-constructie (kantelbeveiligingsconstructie) | ISO 12117:1997 |
| Bovenste afscherming | ISO 10262:1998 (Niveau I) |

Geluid

| | |
|---|----------|
| Gemiddelde geluidsdruk buiten de cabine (ISO 6395:2008) | 93 dB(A) |
|---|----------|

• Europese richtlijn "2000/14/EG"



Afmetingen

| | Standaardstick | Lange stick |
|--|------------------|------------------|
| 1 Graafdiepte | 2350 mm (92,5") | 2540 mm (100,0") |
| 2 Verticale wand | 1800 mm (70,9") | 1890 mm (74,4") |
| 3 Maximale reikwijdte op maaiveldhoogte | 3900 mm (153,5") | 4060 mm (159,8") |
| 4 Maximale reikwijdte | 3970 mm (156,3") | 4130 mm (162,6") |
| 5 Maximale graafhoogte | 3430 mm (135,0") | 3490 mm (137,4") |
| 6 Maximale vrije storthoogte | 2450 mm (96,5") | 2510 mm (98,8") |
| 7 Reikwijdte van ingeschoven giek | 1630 mm (64,2") | 1620 mm (63,8") |
| 8 Zwenkstraal over achterkant | 650 mm (25,6") | 650 mm (25,6") |
| 9 Maximale bladhoogte | 270 mm (10,6") | 270 mm (10,6") |
| 10 Maximale bladdiepte | 265 mm (10,4") | 265 mm (10,4") |
| 11 Giekhogte in transportstand | 1090 mm (42,9") | 1040 mm (40,9") |
| 12 Totale transporthoogte | 2300 mm (90,6") | 2300 mm (90,6") |
| 13 Zwenklagerhoogte | 442 mm (17,4") | 442 mm (17,4") |
| 14 Overall Undercarriage Length | 1590 mm (62,6") | 1590 mm (62,6") |
| 15 Totale transportlengte† | 3620 mm (142,5") | 3590 mm (141,3") |
| 16 Zwenken van giek naar rechts | 50 graden | 50 graden |
| 17 Zwenken van giek naar links | 65 graden | 65 graden |
| 18 Breedte van rupsband/ rupsplaten | 230 mm (9,1") | 230 mm (9,1") |
| 19 Rupsbreedte | | |
| Ingeschoven | 990 mm (39,0") | 990 mm (39,0") |
| Uitgeschoven | 1300 mm (51,18") | 1300 mm (51,18") |
| 20 Minimale bodemvrijheid onder onderwagen | 140 mm (5,5") | 140 mm (5,5") |
| 21 Sticklengte | 960 mm (37,8") | 1160 mm (45,7") |

†Totale transportlengte is afhankelijk van stand van blad tijdens transport.

Hefvermogens – minimale configuratie*

| Hefpunthoogte | | | 2 m (6,6') | | | Hefpuntstraal (maximaal) | | | m (ft) |
|---------------|----------------|---------|---------------|-------------|--------------|--------------------------|-------------|--------------|------------|
| | | | Over voorkant | | Over zijkant | Over voorkant | | Over zijkant | |
| | | | Blad omhoog | Blad omlaag | | Blad omhoog | Blad omlaag | | |
| 2 m (6,6') | Standaardstick | kg (lb) | | | | 232 (517) | 336 (744) | 246 (549) | 3,1 (10,0) |
| | Lange stick | kg (lb) | | | | 210 (467) | 268 (593) | 223 (497) | 3,3 (10,8) |
| 1,5 m (4,9') | Standaardstick | kg (lb) | 442 (946) | 442 (946) | 442 (946) | 204 (452) | 329 (726) | 217 (481) | 3,3 (10,8) |
| | Lange stick | kg (lb) | | | | 186 (412) | 265 (585) | 199 (440) | 3,5 (11,7) |
| 1 m (3,3') | Standaardstick | kg (lb) | 435 (938) | 775 (1644) | 458 (988) | 190 (420) | 336 (740) | 203 (448) | 3,4 (11,7) |
| | Lange stick | kg (lb) | 441 (950) | 636 (1351) | 464 (1000) | 174 (384) | 273 (600) | 186 (411) | 3,6 (12,5) |
| 0 m (0') | Standaardstick | kg (lb) | 398 (858) | 938 (2018) | 422 (909) | 189 (418) | 398 (877) | 202 (446) | 3,4 (11,7) |
| | Lange stick | kg (lb) | 394 (848) | 946 (2031) | 417 (899) | 172 (380) | 323 (712) | 185 (407) | 3,6 (11,7) |

*Minimaal gewicht is inclusief rubberen rupsen, overkapping, machinist, volle brandstoftank, uitgeschoven onderwagen en geen laadbak.

Hefvermogens – Maximale configuratie**

| Hefpunthoogte | | | 2 m (6,6') | | | Hefpuntstraal (maximaal) | | | m (ft) |
|---------------|----------------|---------|---------------|-------------|--------------|--------------------------|-------------|--------------|------------|
| | | | Over voorkant | | Over zijkant | Over voorkant | | Over zijkant | |
| | | | Blad omhoog | Blad omlaag | | Blad omhoog | Blad omlaag | | |
| 2 m (6,6') | Standaardstick | kg (lb) | | | | 264 (587) | 336 (744) | 278 (619) | 3,1 (10,0) |
| | Lange stick | kg (lb) | | | | 239 (532) | 268 (593) | 253 (562) | 3,3 (10,8) |
| 1,5 m (4,9') | Standaardstick | kg (lb) | 442 (946) | 442 (946) | 442 (946) | 233 (516) | 329 (726) | 246 (546) | 3,3 (10,8) |
| | Lange stick | kg (lb) | | | | 213 (472) | 265 (585) | 226 (500) | 3,5 (11,7) |
| 1 m (3,3') | Standaardstick | kg (lb) | 491 (1059) | 775 (1644) | 515 (1110) | 218 (481) | 336 (740) | 231 (509) | 3,4 (11,7) |
| | Lange stick | kg (lb) | 497 (1071) | 636 (1351) | 520 (1122) | 200 (442) | 273 (600) | 212 (469) | 3,6 (12,5) |
| 0 m (0') | Standaardstick | kg (lb) | 455 (979) | 938 (2018) | 479 (1031) | 218 (480) | 398 (877) | 231 (509) | 3,4 (11,7) |
| | Lange stick | kg (lb) | 450 (969) | 946 (2031) | 474 (1021) | 199 (438) | 323 (712) | 211 (466) | 3,6 (11,7) |

**Maximaal gewicht is inclusief stalen rupsen, overkapping, machinist, volle brandstoftank, uitgeschoven onderwagen, zwaar contragewicht en geen laadbak.

Minigraafmachine 301.7 CR

Standaard- en optionele uitrusting

Standaard- en optionele uitrusting kunnen verschillen. Raadpleeg uw Cat dealer voor bijzonderheden.

| | Standaard | Optioneel | | Standaard | Optioneel |
|---|-----------|-----------|---|-----------|-----------|
| MOTOR | | | WERKOMGEVING MACHINIST (vervolg) | | |
| Cat C1.1 motor (Amerikaanse EPA Tier 4 Final/EU Stage V) | ✓ | | Nieuwe generatie lcd-kleurenmonitor (IP66) | ✓ | |
| Automatisch stationair draaien van motor | ✓ | | – Meters voor brandstofniveau en koelvloeistoftemperatuur | ✓ | |
| Automatische motoruitschakeling | ✓ | | – Onderhoud en machinebewaking | ✓ | |
| Twee rijsnelheden, automatisch schakelend | ✓ | | – Prestaties en machineafstellingen | ✓ | |
| Brandstof-waterafscheider | ✓ | | – Numerieke veiligheidscode | ✓ | |
| Op de vraag reagerend vermogen (niet in alle regio's leverbaar) | ✓ | | – Meerdere talen | ✓ | |
| Plunjerpomp met variabel slagvolume | ✓ | | – Urenteller met wekschakelaar | ✓ | |
| Hydrauliek met lastdetectie/opbrengstverdeling | ✓ | | ONDERWAGEN | | |
| HYDRAULIEK | | | Uitschuifbare onderwagen | ✓ | |
| Smart Tech elektronische pomp | ✓ | | Rubberen riem (230 mm breed) | ✓ | |
| Accumulator | ✓ | | Stalen rupsen (230 mm/9" breed) | | ✓ |
| Automatische zwenkrem | ✓ | | Dozerblad | ✓ | |
| Extra hydrauliekleidingen | ✓ | | Dozerblad met zweeffunctie | ✓ | |
| Extra opbrengst voor eenrichtings-/tweerichtingsdebiët | ✓ | | Hydraulische kettingspanners | ✓ | |
| Continue extra debiet | ✓ | | Sjorogen aan rupsbandframe | ✓ | |
| Snelkoppelingen voor extra leiding | ✓ | | GIEK, STICK EN GRAAFARMEN | | |
| WERKOMGEVING VAN MACHINIST | | | Eendelige giek (1780 mm/70") | ✓ | |
| Opklapbare overkapping | ✓ | | Standaardstick (960 mm/37,8") | ✓ | |
| Top Guard ISO 10262:1998 Level I | ✓ | | Lange stick (1160 mm/45,7") | | ✓ |
| ROPS - ISO 12117-2:2008 | ✓ | | Geschikt voor shovel aan de voorzijde | ✓ | |
| TOPS - ISO 12117:1997 | ✓ | | Vastgepend | ✓ | |
| 2-punts heffen van machine | ✓ | | Handmatige koppeling met dubbele vergrendeling | | ✓ |
| Joystickbesturingsmodus | ✓ | | Duimvoorbereiding (niet in alle regio's leverbaar) | ✓ | |
| Cruise control | ✓ | | Gecertificeerd hijsog (optioneel in sommige regio's) | ✓ | |
| Bedieningsschemawisselaar (optioneel in sommige regio's) | ✓ | ✓ | Uitrustingsstukken, waaronder koppelingen, duimen, laadbakken, vizels en hamers | | ✓ |
| Verstelbare polssteunen | ✓ | | 2e extra hydrauliekleidingen | | ✓ |
| Washbare vloermat | ✓ | | Noodkraan voor neerlaten van giek | | ✓ |
| Rijpedalen en bedieningshendels | ✓ | | Terugslagklep voor neerlaten van stick | | ✓ |
| Geen rijpedalen en bedieningshendels | | ✓ | Hydraulische snelkoppelinglijnen (niet beschikbaar in alle regio's) | | ✓ |
| Machinebeveiliging | ✓ | | ELEKTRISCH | | |
| Standardsleutel met wachtwoordcode | ✓ | | 12V-accu | ✓ | |
| Starten met drukknop met keyfob/wachtwoordcode | | ✓ | Software (machine en monitor) | ✓ | |
| Niet-geveerde stoel van vinyl | ✓ | | Onderhoudsvrije accu | ✓ | |
| Geveerde stoel, vinyl | | ✓ | Accuschakelaar | | ✓ |
| Hydrauliekvergrendeling – alle bedieningen | ✓ | | Signalerings-/waarschuwingsclaxon | ✓ | |
| Oprolbare goed zichtbare veiligheidsgordel (75 mm/3") | ✓ | | 12V-contactdoos | ✓ | |
| Kledinghaak | ✓ | | Product Link PL243 (voorschriften van toepassing) | | ✓ |
| Bekerhouder | ✓ | | Product Link PLE643 (voorschriften van toepassing) | | ✓ |
| Opbergvak | ✓ | | Rijalarm (standaard in sommige regio's) | | ✓ |
| Dakraam | ✓ | | BESCHERMING | | |
| Bevestigingsogen voor voorzijde | ✓ | | Afscherming, overkapping | | ✓ |
| Signalerings-/waarschuwingsclaxon | ✓ | | Afscherming, gaas | | ✓ |
| Gieklucht, halogeen | ✓ | | OVERIG | | |
| Ledverlichting voor | | ✓ | Geschikt voor bio-olie | | ✓ |
| Ledverlichting voor en achter | | ✓ | Ecologische aftap | | ✓ |
| Ledverlichting voor giek | | ✓ | Watermantelverwarming | | ✓ |
| Ruimte voor mobiele telefoon | ✓ | | Zwaar contragewicht | | ✓ |
| Spiegels links en rechts | | ✓ | | | |

Voor uitgebreidere informatie over Cat producten, dealers en branchespecifieke oplossingen bezoekt u onze website: www.cat.com.

© 2020 Caterpillar
Alle rechten voorbehouden

Materialen en specificaties kunnen zonder kennisgeving worden gewijzigd. De op de foto's afgebeelde machines kunnen zijn voorzien van extra uitrusting. Neem contact op met uw Cat dealer voor beschikbare opties.

CAT, CATERPILLAR, LET'S DO THE WORK, hun respectievelijke logo's, "Caterpillar Corporate Yellow", de "Power Edge" en Cat "Modern Hex" trade dress, alsmede de bedrijfs- en productidentiteit die hier gebruikt worden, zijn handelsmerken van Caterpillar en mogen niet zonder toestemming gebruikt worden.

ADHQ8145-05 (08-2020)
Vertaling (10-2020)
Vervangt ADHQ8145-04
Versienummer: 05A
(Wereldwijd, exclusief
China en Japan)

